



GALINDO

ESPECIALISTAS EN ÚTILES DE LIMPIEZA

TARIFAS 2021



Menacho



CARROS TRANSPORTE LENCERÍA - PLÁSTICO POLIPROPILENO



Mod. 10*

Carro 4 bandejas de plástico polipropileno, color gris, cromado o acero inox. 18/8, 2 bolsas plastificadas, asas telescópicas, ruedas de 125 Ø.

4 polypropylene tray trolley, grey, chrome or stainless steel 18/8, 2 plastic bags, telescopic handles, castors 125 Ø.

MEDIDA - SIZE (cm): Abierto - Extended: 147 x 56 x 128

Cerrado - Retracted: 100 x 56 x 128

CAPACIDAD DE LA BOLSA - BAG CAPACITY: 114 L



Mod. 45

Carro 3 bandejas de polipropileno y chasis de acero inox. 18/8. Ruedas de 75 Ø.

Polypropylene 3-trays trolley with 18/8 stainless steel chassis. Ø 75 mm wheels.

MEDIDA - SIZE (cm): 44 X 29 X 27



Mod. 40

Suplemento para los carros (*) de plástico polipropileno, color gris, cromado o acero inox. 18/8, rueda 100 Ø.

Accessory for polypropylene plastic trolleys, grey, chrome or stainless steel 18/8, castors 100 mm Ø.

MEDIDA - SIZE (cm): 45 x 45 x 50

Cromado / Chrome:

Acero inox. / Stainless steel:



Mod. 20*

Carro cromado o acero inox. 18/8, 3 bandejas de plástico polipropileno, 2 bolsas plastificadas, asas telescópicas, ruedas de 125 Ø. Color gris.

3 polypropylene plastic tray trolley, grey, chrome or stainless steel 18/8, 2 plastic-coated bags, telescopic handles, castors 125 mm Ø.

MEDIDA - SIZE (cm): Abierto - Extended: 147 x 56 x 106

Cerrado - Retracted: 100 x 56 x 106

CAPACIDAD DE LA BOLSA - BAG CAPACITY: 77 L



Mod. 30*

Carro cromado o acero inox. 18/8 con 3 bandejas de plástico polipropileno, 2 bolsas plastificadas, asas telescópicas, ruedas de 125 Ø. Gris.

3 Polipropylene plastic tray trolley, grey, chrome or stainless steel, 2 plastic-coated bags, telescopic handles, castors 125mm Ø.

MEDIDA - SIZE (cm): Abierto - Extended: 119 x 56 x 106

Cerrado - Retracted: 79 x 56 x 106

CAPACIDAD DE LA BOLSA - BAG CAPACITY: 77 L



Mod. 10 Bolsa

Bolsa plastificada color azul con cremallera frontal.

Plastic-coated bag. Colour: blue. With front zipper.

MEDIDA - SIZE (cm): 50 x 27 x 95



Mod. 20 Bolsa

Bolsa plastificada color azul con cremallera frontal.

Plastic-coated bag. Colour: blue. With front zipper.

MEDIDA - SIZE (cm): 50 x 27 x 70

CARROS TRANSPORTE LENCERÍA - METÁLICOS

Mod. 70



Carro 4 bandejas de plancha acero inox 18/8, con frontales abiertos, chasis acero inox 18/8, asas telescópicas, 2 bolsas de lona plastificada azul, ruedas reforzadas de 125 Ø

4 18/8 stainless steel plate-tray trolley, open front, stainless steel chassis, telescopic handles, 2 plastic-coated bags, reinforced castors 125 mm Ø.

MEDIDA - SIZE (cm): Abierto - Extended: 145 x 66 x 127

Cerrado - Retracted: 106 x 66 x 127

CAPACIDAD DE LA BOLSA - BAG CAPACITY: 114 L



Mod. 90

Carro 3 bandejas de acero inox 18/8, con frontales abiertos, chasis acero inox 18/8, asas telescópicas, 2 bolsas de lona plastificada azul, ruedas reforzadas 125 Ø.

3 18/8 stainless steel plate-tray trolley, open front, stainless steel chassis, telescopic handles, 2 plastic-coated bags, reinforced castors 125 mm.

MEDIDA - SIZE (cm): Abierto - Extended: 115 x 66 x 97

Cerrado - Retracted: 80 x 66 x 97

CAPACIDAD DE LA BOLSA - BAG CAPACITY: 77 L



Mod. 1100

Carro 4 bandejas de plancha aluzinc pintado epoxi color gris, con frontales abiertos, asas telescópicas, soportes bolsas, bandeja superior, bolsas de lona plastificada, ruedas de 160 Ø.

4 aluzinc-plate tray trolley, grey epoxy painted, open front, telescopic handles, 2 plastic-coated bags, holding bag support, reinforced castors 160 mm Ø

MEDIDA - SIZE (cm): Abierto - Extended: 143 x 64 x 128

Cerrado - Retracted: 105 x 64 x 128

CAPACIDAD DE LA BOLSA - BAG CAPACITY: 114 L



Mod. 140

Carro plegable de hierro, pintado epoxi, color blanco, 4 bandejas de lona azul, ruedas 100 Ø.

Folding metal trolley, epoxy painted (white). 4 blue canvas trays, castors 100 mm Ø.

MEDIDA - SIZE (cm): 83 x 51 x 114

CARROS RECOGIDA Y TRANSPORTE DE ROPA

Mod. 1600



Carro con ruedas de 160 Ø, 4 estantes de acero inox. 18/8, base de acero inox. 18/8 con protector de goma, bandeja superior con tapa y cerradura. Cuerpo de Aluzinc pintado en epoxi con dos bolsas de diferente color (gris y beige). Soporte para cubo de 6 lt., soporte para aspiradores y cuatro roldanas. Las asas y soporte base en acero inox. 18/8. Sin accesorios.

Trolley with 160 Ø mm wheels, 4 x 18/8 stainless steel shelves, 18/8 stainless steel base with protective rubber trim, top tray with locking cover. Aluzinc body with epoxy paint nish, plastic-coated bags (grey and beige). Includes stand for 6 litre bucket and for vacuum cleaner, with 4 casters. Base and wings in 18/8 stainless steel. Accessories not included.

MEDIDA - SIZE (cm): Abierto - Extended: 177 x 59 x 120

Cerrado - Retracted: 95 x 59 x 148

CAPACIDAD DE LA BOLSA - BAG CAPACITY: 57 L



Mod. 1600 (cerrado)

MEDIDA - SIZE (cm): Cerrado: 95 x 59 x 148

Retracted: 95 x 59 x 148

Mod. 1500



Carro lencería de acero inox. 18/8 con 4 estantes, protector de goma, asas y soporte bolsa telescópico, dos bolsas plastificadas. Ruedas de 160 Ø giratorias. Sin divisiones.

4 shelves 18/8 stainless steel linen trolley, protective rubber base trim, retractable wings and bag holder, two plastic-coated bags. Ø 160 mm swivel wheels. Compartment trays not included.

MEDIDA - SIZE (cm): Abierto - Extended: 145 x 64 x 120

Cerrado - Retracted: 100 x 64 x 120

CAPACIDAD DE LA BOLSA - BAG CAPACITY: 114 L



Mod. 1800

Carro lencería 4 estantes. Cuerpo Aluzinc pintado en epoxi. Base de acero inox. 18/8, con protector de goma. Asas y soporte bolsa telescópico en acero inox. 18/8. Dos bolsas plastificadas con tapas de PVC. Ruedas de 160 Ø giratorias. Sin cubos.

4 shelves linen trolley. Aluzinc body with epoxy nish. 18/8 stainless steel base with protective rubber trim. Telescopic handles and bag support in stainless steel. Supplied with two plastic-coated bags with PVC lids. Ø 160 mm swivel wheels. Buckets not included.

MEDIDA - SIZE (cm): Abierto - Extended: 165 x 58 x 115

Cerrado - Retracted: 99 x 58 x 138

CAPACIDAD DE LA BOLSA - BAG CAPACITY: 60 L



Mod. 1900 RN

Carro lencería con 3 estantes. Cuerpo de acero inox. 18/8 con compartimento de 2 estantes con cerradura, asa y soporte abatibles. 2 bolsas de diferente color, con cubeta de acero inox. Ruedas de 200 Ø semi neumática.

3 shelves linen trolley. 18/8 stainless steel body with 2 shelves compartment with lock, folding bag support and handles, 2 plastic-coated bags, with stainless steel bucket. Semi-pneumatic Ø 200 mm wheels.

MEDIDA- SIZE (cm): Abierto - Extended: 193 x 58 x 123

Cerrado - Retracted: 112 x 58 x 123

CAPACIDAD DE LA BOLSA - BAG CAPACITY: 30 L

Mod. 1900 / Rueda (wheel) 160 Ø:

Mod. 1900 RN:



Mod. 1400

Carro lencería 4 estantes de chapa galvanizada plastificada con PVC estampado. Base de acero inox. 18/8 con protector de goma. Asas y soportes bolsa telescópicos. Dos bolsas plastificadas. Rueda de 160 Ø giratorias.

Linen trolley with 4 compartments in plastic-coated galvanized metal with PVC print nish. 18/8 stainless steel base with protective rubber trim. Folding handles and bag holders. Includes two plastic-coated bags. Ø 160 mm Swivel wheels.

MEDIDA - SIZE (cm): Abierto - Extended: 145 x 64 x 120 Cerrado

- Retracted: 100 x 64 x 120

CAPACIDAD DE LA BOLSA - BAG CAPACITY: 114 L





Mod. 120

Carro plegable chasis cromado o acero inox., 1 bolsa plastificada azul con cuerda para manejo, ruedas 100Ø.

Folding trolley, chrome or stainless steel chassis, 1 bag with rope for easy handling, castors 100mm Ø.

MEDIDA - SIZE (cm): Abierto - Extracted: 90 x 62 x 108

CAPACIDAD DE LA BOLSA- Bag Capacity: 343 L



Mod. 130

Carro plegable chasis cromado o acero inox., 1 bolsa plastificada azul con cuerda para manejo, ruedas 100Ø .

Folding trolley, chrome or stainless steel chassis, 1 bag with rope for easy handling, castors 100mmØ.

MEDIDA - SIZE (cm): 70 x 50 x 91

CAPACIDAD DE LA BOLSA- Bag capacity: 135 L



Mod. 220

Carro super Goliat, plegable, chasis cromado o acero inox., 1 bolsa plastificada, ruedas 100 Ø.

Super Goliat folding trolley, chrome or stainless steel chassis, 1 plastic bag, castors 100 mmØ

MEDIDA - SIZE (cm): 99 x 63 x 109

CAPACIDAD DE LA BOLSA- Bag Capacity: 343 L



Mod. 230

Carro super David, plegable, chasis cromado o acero inox. 1 bolsa plastificada, ruedas 100 Ø.

Super David folding trolley, chrome or stainless steel chassis, 1 plastic bag, castors 100 mmØ

MEDIDA - SIZE (cm): 76 x 56 x 92

CAPACIDAD DE LA BOLSA- Bag capacity: 195 L

Mod. 110/3



Carro chasis cromado o acero inox. 18/8., bandeja de soporte de plástico de polipropileno, con 3 bolsas plastificadas para mejor clasificación, ruedas de 125 Ø.

Trolley in chrome or 18/8 stainless steel chassis, polypropylene base tray, 3 plastic-coated bags (colour-coded to ease sorting), Ø 125 mm wheels.

MEDIDA - SIZE (cm): 95 x 65 x 104

CAPACIDAD DE LA BOLSA- Bag capacity: 80 L

Mod. 110



Carro chasis cromado o acero inox. 18/8., bandeja de soporte de plástico polipropileno, 1 bolsa plastificada, ruedas 125 Ø.

Trolley in chrome or 18/8 stainless steel chassis, polypropylene support tray, 1 plastic-coated bag, castors 125 mm Ø.

MEDIDA -SIZE (cm): 95 x 56 x 104

CAPACIDAD DE LA BOLSA - Bag capacity: 252 L

CARROS DE LIMPIEZA



Mod. 60

Carro de plancha aluzinc, pintado epoxi, color blanco, 3 bandejas, ruedas de 75 Ø.

Aluzinc-plate trolley, epoxy painted (white), 3 trays, castors 75 mm Ø.

MEDIDA - SIZE (cm): 95 x 35 x 100

Mod. 1150



Carro de fácil limpieza en acero inox. 18/8, asa telescópica, bolsa plastificada, ruedas de 100 Ø.

18/8 stainless steel trolley. Telescopic handle. 1 plastic bag, castors 100mm Ø.

MEDIDA - SIZE (cm): Abierto - Extended: 111 x 50 x 106

Cerrado - Retracted: 90 x 50 x 112

CAPACIDAD DE LA BOLSA - Bag capacity: 115 L

Mod. 50*



Carro 3 bandejas de plástico polipropileno, color gris, 1 bolsa plastificada, asas telescópicas, ruedas de 125 Ø. Se fabrica en acero inox. 18/8

3 polipropylene-tray trolley, grey, 1 plastic bag telescopic handles, castors 125 mm Ø. Made in stainless steel.

MEDIDA - SIZE (cm): Abierto - Extended: 122 x 56 x 106

Cerrado - Retracted: 99 x 56 x 106

CAPACIDAD DE LA BOLSA - Bag capacity: 77 L

Mod. 560 AR



Carro equipado de acero inox. 18/8, 2 cubos de 25 litros, 4 cubos de 6 litros, con armario de acero inox. 18/8 con cerradura y un prensa. Ruedas de 125Ø. 1 bolsa plastificada.

18/8 stainless steel cleaning trolley with 2 x 25-litre buckets, 4 x 6-litre buckets, 18/8 stainless steel cabinet with lock, mop press. Ø 125 mm wheels. 1 plastic-coated bag.

MEDIDA - SIZE (cm): 108 x 70 x 104

Medida armario - Cabinet dimensions: 63 x 37 x 47

CAPACIDAD DE LA BOLSA - Bag capacity: 77 L

Mod. 50 AR



Carro con armario en acero inox 18/8 con cerradura, ruedas de 125 Ø, 1 bolsa plastificada, asa telescópica.

18/8 stainless steel cabinet trolley with locking cabinet, Ø 125 mm wheels, 1 plastic-coated bag, retractable bag holder.

MEDIDA -SIZE (cm): Abierto - Extended: 122 x 56 x 106

Cerrado - Retracted: 99 x 56 x 106

Medida armario - Cabinet dimensions: 37 x 37 x 47

CAPACIDAD DE LA BOLSA - Bag capacity: 77 L

Mod. 420



Carro super limpieza equipado con 2 cubos de 12 lts, 4 cubos de 6 lts, 1 bolsa plastificada y 1 prensa. Ruedas de 125 Ø. Se fabrica en acero inox. 18/8

Super cleaning trolley equipped with 2 x 12-litre buckets, 4 x 6-litre buckets, 1 plastic-coated bag, 1 mop press. Ø 125 mm wheels. Made in 18/8 stainless steel.

MEDIDA - SIZE (cm): Abierto - Extended: 122 x 56 x 106

Cerrado - Retracted: 99 x 56 x 106

CAPACIDAD DE LA BOLSA - Bag capacity: 77 L

Mod. 430



Cubos de plástico.

Plastic buckets.

CAPACIDAD - CAPACITY: 25L, 15L, 12L, 6L.

25L (**rojo y azul** /red and blue) :

15L (**rojo y azul** /red and blue) :

12L (**rojo y azul** /red and blue):

6L (**rojo, azul, verde, amarillo** /red, blue, green, yellow):

Mod. 380



Carro fregado fácil, de tubo acero inox. 18/8 de 25 mm Ø, con bandeja de polipropileno reforzado, con 1 cubo de 25 lt. y otro de 6 lt. y una prensa. Ruedas de 75mm Ø con paragolpes.

Mop

trolley with 18/8 stainless steel tubular body Ø 25 mm, reinforced polypropylene tray, 1 x 25-litre bucket, 1 x 6-litre bucket, mop press. Ø 75 mm wheels with shock absorbers

MEDIDA - SIZE (cm): 56 x 48 x 97

Acero inox. / Stainless steel:

Mod. 390



Carro fregado fácil, acero inox. 18/8 de 25mm Ø, con bandeja de polipropileno reforzado, con 2 cubos de 12 lt. y una prensa. Ruedas de 75 mm Ø con paragolpes. Se puede servir con cesta metálica.

Mop trolley with 18/8 stainless steel tubular body Ø 25 mm, reinforced polypropylene tray, 2 x 12-litre buckets, mop press. Ø 75 mm wheels with shock absorbers. Wire basket available as option.

MEDIDA - SIZE (cm): 92 x 65 x 48

Acero inox. / Stainless steel:

Cesta:

Mod 410



Carro fregado fácil, de tubo acero inox. 18/8 de 25 mm Ø, con bandeja de polipropileno reforzado, con 1 cubo de 25 lt. y otro de 6 lt. y una prensa. Ruedas de 75 mm Ø con paragolpes.

Mop trolley with 18/8 stainless steel tubular body Ø 25 mm, reinforced polypropylene tray, 1 x 25-litre bucket, 1 x 6-litre bucket, mop press. Ø 75 mm wheels with shock absorbers.

MEDIDA - SIZE: (cm): 56 x 48 x 85

Acero inox. / Stainless steel:



Mod 400

Carro fregado fácil, de tubo acero inox. 18/8 de 25 mm Ø, con bandeja de polipropileno reforzado, con 2 cubos de 25 lt. y una prensa. Ruedas de 100 mm Ø con paragolpes.

Mop trolley with 18/8 stainless steel tubular body Ø 25 mm, reinforced polypropylene tray, 2 x 25-litre bucket, mop press. Ø 100 mm wheels with shock absorbers.

MEDIDA - SIZE: (cm): 93 x 52 x 99



Mod. 440

Prensa de polipropileno y nylon. Eje central en acero inox. 18/8, sistema de pasador en acero inox. 18/8 para facilitar su montaje, tornillería en acero inox. 18/8.

Polypropylene/nylon mop press. Central shaft in 18/8 stainless steel, press system in 18/8 stainless steel for easy mounting, screw assembly in 18/8 stainless steel.



Mod. 560

Carro Super Limpieza, 3 bandejas de polipropileno, chasis acero inox. 18/8, una bolsa plastificada, asa telescópica, ruedas de 125Ø, paragolpes, 4 cubos de 6 lts., 2 cubos de 25 lts. y prensa.

Super cleaning trolley with 3 polypropylene trays, 18/8 stainless steel chassis, plastic-coated bag, retractable wing, Ø 125 mm wheels, shock absorbers, 4 x 6-litre buckets, 2 x 25-litre buckets and mop press.

MEDIDA - SIZE (cm): Abierto - Extended: 112 x 70 x 106

Cerrado - Retracted: 88 x 70 x 106

CAPACIDAD DE LA BOLSA - Bag capacity: 77 L



Mod. Asa B

Soporte bolsa en acero inox. 18/8 abatible. Se pueden adaptar a todos los carros.

Bag holder in 18/8 stainless steel. Retractable. Can be fitted to all trolley types.



Mod. Asa F

Soporte bolsa en acero inox. 18/8. Se pueden adaptar a todos los carros.

Bag holder in 18/8 stainless steel. Can be fitted to all trolley types.

MEDIDA - SIZE (cm): 47 x 51



Mod. 490

Carro acero inox. 18/8 con 1 cubo de 25 lt., 1 prensa de polipropileno y ruedas de 75 Ø con paragolpes.

18/8 stainless steel trolley with 1 x 25-litre bucket, 1 polypropylene mop press, Ø 75 mm wheels with shock absorbers.

MEDIDA - SIZE (cm): 65 x 38 x 88



Mod. 500

Carro acero inox. 18/8 doble con 2 cubos de 25 lt., 1 prensa de polipropileno y ruedas de 75 Ø con paragolpes.

18/8 stainless steel trolley with 2 x 25-litre buckets, 1 polypropylene mop press and Ø 75 mm wheels with shock absorbers.

MEDIDA - SIZE (cm): 82 x 38 x 90



Mod. 490/S

Chasis simple, acero inox. 18/8 con ruedas de 75 Ø con paragolpes.

Single-bucket trolley in 18/8 stainless steel, Ø 75 mm wheels with shock absorbers.

MEDIDA - SIZE (cm): 63 x 38 x 88



Mod. 500/S

Chasis doble, acero inox. 18/8 con ruedas de 75 Ø con paragolpes.

Twin-bucket trolley in 18/8 stainless steel, Ø 75 mm wheels with shock absorbers.

MEDIDA - SIZE (cm): 80 x 38 x 90



Mod. 730

Cubo Valiente con prensa. Ruedas de 75 Ø. Colores: Rojo, Azul, Verde, Amarillo. CAPACIDAD: 25 L

“Valiente” bucket with mop press. Ø 75 mm wheels.
Colours: red, blue, green, yellow.



Mod. 480

Carro Super Limpieza acero inox 18/8, 3 bandejas de polipropileno, asa telescópica con tapa, 4 cubos de 6 lt., 2 cubos de 12 lt. y 1 prensa. Ruedas de 125 Ø con paragolpes.

18/8 stainless steel super cleaning trolley with 3 polypropylene trays, retractable wing with lid, 4 x 6-litre buckets, 2 x 12-litre buckets and mop press. Ø 125 mm wheels with shock absorbers.

MEDIDA - SIZE (cm): Abierto - Extended: 122 x 56 x 106

Cerrado - Retracted: 99 x 56 x 106

CAPACIDAD DE LA BOLSA - Bag capacity: 77 L



Mod. P1-P2

Mod. P-1: Tope color gris. 120 Ø

Mod. P-2: Tope color rojo. 85 Ø

Mod. P-1: Shock absorber disk. Colour: grey. Ø 120 mm

Mod. P-2: Shock absorber disk. Colour: red. Ø 85 mm



Mod J

Mod P5

Mod. P5 / J

Juegos de pinzas. Se pueden acoplar a toda gama de carros.

Clamp sets. Can be used on all trolleys.



Mod. RO

Roldanas. Se pueden acoplar a todas las variedades de carros, actuando como paragolpes. Color gris.

Wheels. Can be fitted to all trolley types to provide shock protection. Colour: grey.



Mod. 570

Carro Fregado Fácil con 2 bandejas de polipropileno, 1 cubo de 25 lt., 1 prensa, asa telescópica, 1 bolsa plastificada, 2 cubos de 6 lt., ruedas de 100 Ø con paragolpes. Se fabrica en acero inox. 18/8.

Easy mop trolley with 2 polypropylene trays, 1 x 25-litre bucket, 2 x 6-litre buckets, 1 mop press, retractable wing, 1 plastic-coated bag, Ø 100 mm wheels with shock absorbers. 18/8 stainless steel chassis.

MEDIDA - SIZE (cm): Abierto - Extended: 78 x 51 x 113

Cerrado - Retracted: 62 x 51 x 113

CAPACIDAD DE LA BOLSA - Bag capacity: 70 L



Mod. 570/2B

Carro Fregado Fácil con 3 bandejas de polipropileno, asa telescópica, 1 bolsa plastificada, ruedas de 100 Ø con paragolpes. Se fabrica en acero inox. 18/8.

Easy mop trolley with 3 polypropylene trays, retractable wing, 1 plastic-coated bag, Ø 100 mm wheels with shock absorbers. 18/8 stainless steel chassis.

MEDIDA - SIZE (cm): Abierto - Extended: 78 x 51x 113

Cerrado - Retracted: 61 x 51 x 113

CAPACIDAD DE LA BOLSA - Bag capacity: 70 L



Mod. 565/730

Carro Super Limpieza, 3 bandejas de polipropileno, chasis acero inox. 18/8. 1 bolsa plastificada, 4 cubos de 6 lt., asa telescópica, 2 ruedas de 125 Ø y 2 ruedas de 100 Ø, con paragolpes. Con cubo Mod. 730.

Super cleaning trolley with 3 polypropylene trays, 18/8 stainless steel chassis, 1 plastic-coated bag, 4 x 6-litre buckets, retractable wing, 2 x Ø 125 mm wheels and 2 x Ø 100 mm wheels, with shock absorbers. With bucket mod730

MEDIDA - SIZE (cm): Abierto - Extended: 114 x 56 x 107

Cerrado - Retracted: 90 x 56 x 107

CAPACIDAD DE LA BOLSA - Bag capacity: 77 L

Mod. 565/25L



Carro Super Limpieza, 3 bandejas de polipropileno, chasis acero inox. 18/8. 1 bolsa plastificada, 4 cubos de 6 lt., 1 cubo de 25 lt. y una prensa, asa telescópica, 2 ruedas de 125 Ø y 2 ruedas de 100 Ø con paragolpes.

Super cleaning trolley with 3 polypropylene trays. 18/8 stainless steel chassis. 1 plastic-coated bag, 4 x 6-litre buckets, 1 x 25-litre bucket and mop press, retractable wing, 2 x Ø 125 mm wheels and 2 x Ø 100 mm wheels with shock absorbers.

MEDIDA - SIZE (cm): Abierto - Extended: 114 x 56 x 107

Cerrado - Retracted: 90 x 56 x 107

CAPACIDAD DE LA BOLSA - Bag capacity: 77 L

Mod. 565/15L



Carro Super Limpieza, 3 bandejas de polipropileno, chasis acero inox. 18/8. 1 bolsa plastificada, 4 cubos de 6 lt., 2 cubos de 15 lt. y una prensa, asa telescópica, 2 ruedas de 125 Ø y 2 ruedas de 100 Ø, con paragolpes.

Super cleaning trolley with 3 polypropylene trays, 18/8 stainless steel chassis. 1 plastic-coated bag, 4 x 6-litre buckets, 2 x 15-litre buckets, mop press, retractable wing, 2 x Ø 125 mm wheels and 2 x Ø 100 mm wheels, with shock absorbers.

MEDIDA - SIZE (cm): Abierto - Extended: 114 x 56 x 107

Cerrado - Retracted: 90 x 56 x 107

CAPACIDAD DE LA BOLSA - Bag capacity: 77 L

Mod. 575/730



Carro Super Limpieza, chasis en acero inox. 18/8, 3 bandejas de polipropileno, 2 cubos de 6 lt., 1 bolsa plastificada, asa telescópica, 2 ruedas de 100 Ø y 2 ruedas de 125 Ø con paragolpes. Con cubo Mod. 730.

Super cleaning trolley with 18/8 stainless steel chassis, 3 polypropylene trays, 2 x 6-litre buckets, 1 plastic-coated bag, retractable wing, 2 x Ø 125 mm wheels and 2 x Ø 100 mm wheels with shock absorbers. With bucket: md. 730.

MEDIDA - SIZE (cm): Abierto - Extended: 95 x 53 x 106

Cerrado - Retracted: 80 x 53 x 106

CAPACIDAD DE LA BOLSA - Bag capacity: 70 L

Mod. 575/15L



Carro Super Limpieza, chasis en acero inox. 18/8, 3 bandejas de polipropileno, 2 cubos de 6 lt., 2 cubos de 15 lt. y prensa, 1 bolsa plastificada, asa telescópica, 2 ruedas de 100 Ø y 2 ruedas de 125 Ø con paragolpes.

Super cleaning trolley with 18/8 stainless steel chassis, 3 polypropylene trays, 2 x 6-litre buckets, 2 x 15-litre buckets, mop press, 1 plastic-coated bag, retractable wing, 2 x Ø 125 mm wheels and 2 x Ø 100 mm wheels, with shock absorbers.

MEDIDA - SIZE (cm): Abierto- Extended: 95 x 53 x 106

Cerrado- Retracted: 80 x 53 x 106

CAPACIDAD DE LA BOLSA - Bag capacity: 70 L

Mod. 575/25L



Carro Super Limpieza, chasis en acero inox. 18/8, 3 bandejas de polipropileno, 2 cubos de 6 lt., 1 cubo de 25 lt. y prensa, 1 bolsa plastificada, asa telescópica, 2 ruedas de 100 Ø y 2 ruedas de 125 Ø con paragolpes.

Super cleaning trolley with 18/8 stainless steel chassis, 3 polypropylene trays, 2 x 6-litre buckets, 1 x 25-litre bucket, mop press, 1 plastic-coated bag, retractable wing, 2 x Ø 125 mm and 2 x Ø 100 mm wheels with shock absorbers.

MEDIDA - SIZE (cm): Abierto - Extended: 95 x 53 x 106

Cerrado - Retracted: 80 x 53 x 106

CAPACIDAD DE LA BOLSA - Bag capacity: 70 L

Mod. 360



Carro soporte bolsa, con tapa y bandeja de polipropileno con pedal, chasis cromado o acero inox. 18/8. Se puede servir con bolsa de capacidad 70 lts.

Bag holder trolley with polypropylene cover and pedal-operated lid, chrome or 18/8 stainless steel frame. Bag with 70 lts capacity available as option.

MEDIDA - SIZE (cm): 58 x 53 x 93

Mod. 360 /4



Carro soporte bolsa, con tapa y bandeja de polipropileno con pedal, chasis cromado o acero inox. 18/8. 4 ruedas de 75 Ø (una con freno). Se puede servir con bolsa 70 lts.

Bag holder trolley with polypropylene cover and pedal-operated lid, chrome or 18/8 stainless steel chassis. 4 x Ø 75 mm wheels (one with brake). 70 lts bag available.

MEDIDA- SIZE (cm): 51 x 50 x 97

Mod. 580



Carro soporte bolsa doble con tapas abatibles y bandejas inferiores de polipropileno con pedal, chasis cromado o acero inox. 18/8. 4 ruedas de 75 Ø (una con freno). Se puede servir con bolsa de capacidad 70 lts.

Double bag holder trolley with removable covers and pedal-operated lids, twin polypropylene base trays, chrome-plated or 18/8 stainless steel chassis. 4 x Ø 75 mm wheels (one with brake). 70 lts. bags available as option.

MEDIDA - SIZE (cm): 101 x 50 x 97

Mod. 580/TR



Carro soporte bolsa triple con tapas abatibles y bandejas inferiores de polipropileno con pedal, chasis cromado o acero inox. 18/8. 4 ruedas de 75 Ø (una con freno). Se puede servir con bolsa de capacidad 70 lts.

Triple bag holder trolley with removable covers and pedal-operated lids, polypropylene base trays, chrome-plated or 18/8 stainless steel chassis. 4 x Ø 75 mm wheels (one with brake). 70 lts capacidad bags available as option.

MEDIDA - SIZE (cm): 151 x 50 x 97



Mod. 640

Carro Vial en acero inox.18/8. Se caracteriza por su facilidad de manejo. 2 ruedas de 500 Ø y una de 160 Ø con freno.

Easy-manoeuvre 18/8 stainless steel street cart. 2 x Ø 500 mm wheels and 1 x Ø 160 mm wheel with brake.

MEDIDAS - SIZE (cm): 71 x 64 x 95 Con armario. Sin accesorios - Includes cabinet. Accessories not included.

Mod. 640/DB



Carro Doble Vial en acero inox .18/8. Se caracteriza por su facilidad de manejo. 2 ruedas de 500 Ø y una de 160 Ø con freno.

Easy-manoeuvre 18/8 stainless steel double street cart. 2 x Ø 500 mm wheels and 1 x Ø 160 mm wheel with brake.

MEDIDA - SIZE (cm): 133 x 64 x 95 Con armario con cerradura. Sin accesorios. Includes cabinet with lock. Accessories not included.



Mod. 1270

Carro bandejero en acero inoxidable. Soporte bandeja en acero cromado con diez niveles. Con 4 ruedas de 125 Ø giratorias. Distancia entre niveles 11,5 cm.

Stainless steel tray carriage. Supports chromium-plated steel trays with ten levels. With four 125 Ø rotating wheels. Distance between levels: 11.5 cm

MEDIDA -SIZE (cm): 65 x 56 x 173

Interior Inside: 55 x 41 x 114



Mod. 155/PP3

Carro servicio en acero inoxidable 18/8. Se sirve con 2 y 3 bandejas, 4 ruedas de 125 Ø y 1 de ellas con freno. Con protección en las ruedas.

18/8 stainless steel service carriage. Supplied with two or three trays, four 125 Ø wheels and one of them with brake. Fitted with wheel protection.

MEDIDA -SIZE (cm): Con topes - with stops: 84 x 62 x 97

Sin topes - Without stops: 77 x 56 x 97



Mod. 155/PG3

Carro servicio Loza en acero inoxidable 18/8. Se sirve con 2 y 3 bandejas, 4 ruedas de 125 Ø y 1 de ellas con freno. Con protección en las ruedas.

18/8 stainless steel service carriage for crockery. Supplied with two or three trays, four 125 Ø wheels and one of them with brake. Fitted with wheel protection.

MEDIDA -SIZE (cm): Con topes - with stops: 104 x 62 x 97

Sin topes - Without stops: 98 x 56 x 97



Mod. 100

Carro 4 bandejas de acero inox. 18/8, con frontales abiertos, ruedas de 100 Ø.

4 stainless steel tray trolley, open front, castors 100 Ø.

MEDIDA - SIZE (cm): 88 x 55 x 127



Mod. 155

Carro Loza de acero inox. 18/8 con bandejas lisas. Se sirve con 2 y 3 bandejas. Ruedas de 125 Ø con protección en las ruedas.

Loza service trolley, stainless steel 18/8. It can be served either with 2,3 or 4 trays, with protection in castors 125 mm Ø.

MEDIDA - SIZE (cm): 103 x 59 x 96 Bandeja - Tray: 89 x 50



Mod. 1551

Tolva de acero inox. 18/8 para desbarazar.

18/8 stainless steel side compartment for cutlery etc.

MEDIDA - SIZE (cm): 34 x 32 x 40



Mod. 150

Carro Servicio Loza, de acero inox. 18/8, se sirve con 2, 3 y 4 bandejas reforzadas (hasta 300 kg.), ruedas de 125 Ø.

Catering trolley in 18/8 stainless steel with 2, 3 or 4 strengthened trays (resistant up to 300 kg), Ø 125 mm wheels.

MEDIDA - SIZE (cm): 103 x 59 x 96

Bandejas - Trays: 89 x 50 x 5



Mod. 1250

Carros de desbarazar en acero inox.18/8 puertas correderas. Con 2 ruedas giratorias con frenos y 2 ruedas fijas de 160 Ø. Se puede servir con paragolpes de goma en la boca.

Clearance trolley in 18/8 stainless steel with sliding doors. Features 2 caster wheels with brakes and 2 fixed wheels of Ø 160 mm.

Optional rubber protection collar for aperture.

MEDIDA - SIZE (cm): 103 X 68 X 113



Mod. 1260

Carro de reposición de bebidas con ruedas giratorias de 160 Ø. Base de acero inox. 18/8 con protector de goma. Cuatro estantes de acero inox. 18/8. Las puertas van provistas de cerradura. Cuerpo de chapa galvanizada plastificada decorplate con PVC estampado beige y marrón.

Mini-bar refill trolley with 160 Ø swivel casters. Base in 18/8 stainless steel with rubber protective strip. 4 x 18/8 stainless steel shelves. Locking doors. Body in plastic-coated galvanized sheet metal with PVC print nish. Colours: beige and brown.

MEDIDA - SIZE (cm): 92 x 56 x 120



Mod. B 1300/250

Base rodante para cubeta de 250L. Acero inox. 18/8. Sin cubeta.

Trolley base for 250-litre tub. 18/8 stainless steel. Tub not included.

MEDIDA - SIZE (cm): 85 x 59 x 51 Ruedas -Wheel:160 Ømm



Mod. B 1300/440

Base rodante para cubeta de 440L. Acero inox. 18/8. Sin cubeta.

Trolley base for 440-litre tub. 18/8 stainless steel. Tub not included.

MEDIDA- SIZE (cm): 106 x 72 x 53 Rueda -Wheel: 160 Ø mm



Mod. C250

Cubeta de 250 L. No incluye base rodante.

250-litre tub. Do not include trolley base.

MEDIDA - SIZE (cm): Cubeta - Tub: 90 x 64 x 83

Completa - Total: 90 x 64 x 83

Mod. C440

Cubeta de 440 LTS. No incluye base rodante.

440-litre tub. Do not include trolley base.

MEDIDA - SIZE (cm): Cubeta - Tub: 111 x 78 x 68

Completa - Total: 111 x 78 x 88

PAPELERAS EXTERIORES



MOD. 540/S

Papelera semicircular basculante 30 lt. troquelada en fe pintado epoxi.

Tilting semicircular wastepaper basket. Capacity 30 litres. Slot-perforated with epoxy nish.

MEDIDA - SIZE (cm): 47/62 x 25 x 87



Mod. 180

Papelera jardín, en plancha aluzinc pintado epoxi, color verde, con pie o soporte columna.

Garden wastepaper basket in aluzinc with epoxy paint nish. Colour: green. With foot or column support.

MEDIDA - SIZE (cm): 50 x 30 x 30- SIZE (cm): 50 x 30 x 30



Mod. 540

Papelera circular basculante 45 lt. Troquelada en fe pintado epoxi.

45-litre tilting wastepaper basket. Slot-perforated with epoxy paint nish.

MEDIDA- SIZE (cm): 77 x 48 / 37Ø

Depósito - Storage: 45 / 37Ø

PAPELERAS EXTERIORES



MOD. 540/SG

Papelera Semicircular basculante. 30 lt. En acero inox 18/8.

Tilting semicircular wastepaper basket. Capacity 30 litres. In 18/8 stainless steel.

MEDIDA- SIZE (cm): 47 x 27 x 80



Mod. 540/F

Cenicero acero inox. 18/8. Adaptable a papeleras exteriores urbanas.

18/8 stainless steel ashtray. For fitting to outdoor wastepaper baskets.

MEDIDA - SIZE (cm): 24,5 x 7 x 7



Mod. 540/G

Papelera circular basculante. 60 lt. En acero inox 18/8, troquelada.

Tilting circular wastepaper basket. Capacity 60 litres. In 18/8 stainless steel, slot-perforated.

MEDIDA - SIZE (cm): 53 x 77 x 37Ø

Depósito - Storage: 45 / 37Ø



Mod. 540/GB

Papelera circular basculante. 60 lt. con cenicero. En acero inox 18/8, troquelada.

Tilting circular wastepaper basket. Capacity 60 litres. With ashtray. In 18/8 stainless steel, slot-perforated.

MEDIDA- SIZE (cm): 53 x 77 x 37

Depósito - Storage: 45 / 37 Ø



Mod. 540/K

Colillero en acero inoxidable basculante.

Tilting stainless steel ashtray.

MEDIDA- SIZE (cm): 53 x 79 x 37 Ø

Depósito - Storage: 13 / 37Ø



Mod. 540/L

Papelera circular en acero inox. con aro sujeción bolsa para fijar en el suelo. 90 litros.

Circular four-mounting wastepaper basket in stainless steel with bag clamp ring. Capacity 90 litres.

MEDIDA - SIZE (cm): 86 x 37Ø



Mod. 540/J

Papelera circular basculante 60 lt. troquelada. Pintada en oxidón.

Tilting semicircular wastepaper basket. Capacity 60 litres. Slot-perforated. Corrosion-resistant nish.

MEDIDA- SIZE (cm): 48 x 77 x 37 Ø

Depósito - Storage: 45 / 37Ø



Mod. 540/P

Papelera circular basculante. 60 lt. Pintada en oxidón.
60-litre tilting waste paper basket. Corrosion-resistant finish.

MEDIDA - SIZE (cm): 48 x 77 x 37 Ø

Depósito - Storage: 45 / 37 Ø

PAPELERAS CENICERO



Mod. 260

Papeleras cenicero en acero inox. 18/8. Cenicero en aluminio y tapa en acero inox. 18/8. Aro protector de polipropileno para evitar todo tipo de corrosión.

Wastepaper bin in 18/8 stainless steel. Ashtray in aluminium, stainless steel lid, polipropylene rim protector to prevent all type of corrosion.

MEDIDA - SIZE (cm): 25 x 25 Ø



Mod. 320

Papelera cenicero, plancha aluzinc, blanco y negro, cenicero y tapa de acero inox. 18/8, con escuadras protectoras para evitar toda clase de corrosión.

Wastepaper bin / Ashtray, aluzinc-plate, black and white, stainless steel ashtray and lid with protectors to prevent all type of corrosion.

MEDIDA - SIZE (cm): 23 x 17 x 63



Mod. 710

Papeleras cenicero plancha aluzinc de 1 mm, cenicero en aluminio y tapa de acero inox. 18/8 con aro protector.

COLORES: Blanco, Azul, Beige, Rojo y Acero inox.

Wastepaper basket/ashtray in 1 mm aluzinc, ashtray in aluminium and cover in 18/8 stainless steel with protective ring.
COLOURS: white, blue, beige, red and polished inox.

MEDIDA - SIZE (cm): 66 x 21 Ø

Mod. 210



Papelera cenicero, plancha aluzinc, toda gama de colores, cenicero de aluminio y tapa en acero inox. 18/8, aro protector de polipropileno para evitar toda clase de corrosión. Se sirve en acero inox 18/8.

Wastepaper bin / ashtray, aluzinc-plated, polypropylene rim protector to prevent all type of corrosion. Can be made in 18/8 stainless steel

Mod. 250



Cenicero copa con aro de polipropileno protector para evitar toda clase de corrosión.

Goblet ashtray with protective polypropylene rim to prevent corrosion.

250/1 Pie y tapa de acero inox. 18/8, cuerpo aluminio anodizado. Foot and cover in 18/8 stainless steel, body in anodized aluminium. **250/2 Pie y tapa latón barnizado, cuerpo aluminio anodizado.** Foot and cover in enamelled brass, body in anodized aluminium. **250/3 Pie y tapa latón barnizado, cuerpo aluminio anodizado negro.** Se sirve pie y tapa en acero inox. 18/8. Foot and cover in enamelled brass, body in black anodized aluminium. Foot and cover available in 18/8 stainless steel as option.

MEDIDA - SIZE (cm): 51 x 31 Ø



Mod. 690/A

Papelera en acero inox. 18/8 con base y tapa en acero inox. 18/8.

18/8 stainless steel wastepaper basket with base and cover in 18/8 stainless steel.

MEDIDA - SIZE (cm): 55 x 26 Ø



Mod. 690/B

Papelera de chapa pintada epoxi, con base y tapa en acero inox. 18/8. Colores: Azul, blanco y negro.

Wastepaper basket in epoxy coated sheet metal, with base and cover in 18/8 stainless steel. Colours: blue, white and black.

MEDIDA - SIZE (cm): 55 x 26 Ø



Mod. 690/PVC

Papelera de chapa galvanizada plastificada con PVC estampado, con base y tapa de acero inox. 18/8.

Galvanized sheet metal wastepaper basket with PVC print coating, base and cover in 18/8 stainless steel.

MEDIDA - SIZE (cm): 55 x 26 Ø



Mod. 1700

Depósito interior para papeleras. Color Negro.

Inner cartridge for wastepaper baskets. Colour: black.

MEDIDA - SIZE (cm): 50 x 22 Ø



Mod. 290

Papelera cenicero, pintado en epoxi, con tapa y cenicero acero inoxidable, con escuadras protectoras para evitar toda clase de corrosión. Posibilidad de colgar en la pared. COLORES: Negro y Gris.

Wastepaper bin/ashtray, epoxy nish, stainless steel ashtray and lid. It can be subject on a wall. With protectors to prevent all type of corrosion. Colours: Grey/Black.

MEDIDA - SIZE (cm): 40 x 15 x 56



Mod. Parking

Papelera en acero inoxidable 18/8, para colgar en la pared.

Wall-mounted wastepaper basket in 18/8 stainless steel.

MEDIDA - SIZE (cm): 33 x 13 x 33



Mod. 1200/F

Papelera cenicero semicircular en acero inox. 18/8, con aro protector en base y boca. Forrado en piel integral de poliuretano.

Semicircular combined ashtray/wastepaper basket in 18/8 stainless steel, with protective ring on base and mouth. Polyurethane skin inner lining.

MEDIDA - SIZE (cm): 24 x 13 x 63



Mod. 710/F

Cenicero papelera en acero inox. 18/8, cenicero de aluminio y tapa de acero inox. 18/8, con aro protector en piel integral de poliuretano.

Combined ashtray/waste paper basket in 18/8 stainless steel, aluminium ashtray and cover in 18/8 stainless steel with protective ring in polyurethane skin.

MEDIDA - SIZE (cm): 63 x 21 Ø



Mod. 660

Cenicero papelera chapa galvanizada plastificada con PVC estampados, cenicero de aluminio y tapa de acero inox. 18/8, con protector en boca y base. COLOR: Marrón y Beige.

Plastic-coated galvanized sheet metal ashtray/wastepaper basket with PVC print coating, aluminium ashtray and 18/8 stainless steel cover, with protective ring on base and mouth. COLOURS: Brown and beige.

MEDIDA - SIZE (cm): 56 x 23,5 Ø



Mod. 320/N

Papelera cenicero plancha aluzinc con escuadras protectoras. Se puede servir con o sin tapa de acero Inox 18/8.

Ashtray/wastepaper basket in aluzinc sheet with protective corner pads. Available with or without 18/8 stainless steel cover

MEDIDA - SIZE (cm): 18 x 18 x 63



Mod. 1200

Papelera cenicero semicircular en acero inox. 18/8 con aro protector en base y boca.

Wastepaper bin/ashtray, 18/8 stainless steel, with polipropylene rim protector to prevent all type of corrosion.

MEDIDA - SIZE (cm): 24 x 13 x 63



Mod. 670

Papelera cenicero, chapa galvanizada plastificada con PVC estampado, cenicero y tapa de acero inox. 18/8, con protector en boca y base. COLORES: Marrón y Beige. Plastic-coated galvanized sheet metal wastepaper basket with PVC print coating, ashtray and cover in 18/8 stainless steel, with protective rim on base and mouth.
COLOURS: Brown and beige.
MEDIDA - SIZE (cm): 23 x 17 x 63,5

GRANDES SUPERFICIES



Mod. 520

Papelera basculante con tapa abatible de acero inox. 18/8 pintada con epoxi. Protector plástico para evitar todo tipo de corrosión.

Wastepaper basket with hinged lid in 18/8 stainless steel, epoxy paint finish. With plastic protective cover to prevent corrosion.

MEDIDA - SIZE (cm): 45 x 29 x 100



Mod. 340

Papelera cenicero, pintado en epoxi, con tapa y cenicero inox 18/8, con escuadras protectoras para evitar toda clase de corrosión.

Wastepaper bin / Ashtray in 18/8 stainless steel, with protector to prevent all type of corrosion.

MEDIDA - SIZE (cm): 33 x 25 x 100



Mod. 340/80 G

Papelera acero Inox 18/8 con tapa basculante. Se puede servir con cubeta interior.

18/8 stainless steel wastepaper basket with hinged lid and inner cartridge.

MEDIDA - SIZE (cm): 95 x 25 x 32



Mod. 340/80

Papelera metálica con tapa basculante de acero inox. 18/8 pintada epoxi. Se puede servir con cubeta interior.

Metal wastepaper basket with hinged lid in 18/8 stainless steel, epoxy paint finish.

MEDIDA - SIZE (cm): 95 x 25 x 32



Mod. 530

Soporte bolsa pared chasis en acero inox. 18/8. y soporte en polipropileno.

Wall-mounted bag holder in 18/8 stainless steel and polypropylene lid.

MEDIDA - SIZE (cm): 95 x 25 x 32



Mod. 530/S

Soporte bolsa suelo. Chasis en acero Inox. 18/8. y soporte en polipropileno.

Floor-mounted litter bag holder. Chassis in 18/8 stainless steel. Polypropylene holder.

MEDIDA - SIZE (cm): 90 x 43 x 47



Mod. 800/40

Papelera vayven blanca. 40 lt Cuerpo de polietileno y tapa de ABS.

White flip-top waste bin. Capacity 40 litres. Polyethylene body and ABS cover.

MEDIDA - SIZE (cm): 63 x 40 Ø



Mod. 800/20

Papelera vayven blanca. 20 lt Cuerpo de polietileno y tapa de ABS.

White flip-top waste bin. Capacity 20 litres. Polyethylene body and ABS cover.

MEDIDA - SIZE (cm): 51 x 32 Ø

CENICEROS



Mod. 270

Cenicero de pie cromado.

Chrome base ashtray

MEDIDA - SIZE (cm): 57 x 24 Ø



Mod. 600

Cenicero acero inox. 18/8, con colillero interior provisto de cerradura. Fijación suelo.

18/8 stainless steel upright ashtray, with butt cartridge fitted with closure. Floor mounted.

MEDIDA - SIZE (cm): 95 x 13 x 17



Mod. 550

Cenicero acero inox. 18/8, con colillero interior provisto de cerradura. Fijación pared.

18/8 stainless steel ashtray, with butt cartridge fitted with closure. Wall mounted.

MEDIDA - SIZE (cm): 50 x 13 x 17

CENICEROS PARED



Mod. 303

Cenicero basculante de pared ovalado en acero inox. 18/8.

Oval wall mounted hinged ashtray in 18/8 stainless steel.

MEDIDA - SIZE (cm): 10 x 11 Ø



Mod. 300

Cenicero pared basculante en acero inox. 18/8.

Stainless steel swing wallashtray.

MEDIDA - SIZE (cm): 8 x 8 x 19

CENICEROS MURAL



Mod. 190

Cenicero mural acero inox. 18/8. Cenicero en aluminio y tapa de acero inox. 18/8.

18/8 stainless steel mural ashtray. Aluminium body with 18/8 stainless steel cover.

MEDIDA - SIZE (cm): 7 x 25 Ø

PAPELERAS DE ESTUDIO



Mod. 310/G

Papelera de acero inox. 18/8, troquelada, con aro protector de polipropileno, para evitar toda clase de corrosión.

18/8 stainless steel wastepaper basket, slot-perforated, with protective polypropylene rim to prevent corrosion.

MEDIDA - SIZE (cm): 32 x 20 Ø



Mod. 310

Papelera estudio, chapa troquelada de aluzinc, pintado en epoxi, con aro protector de polipropileno, para evitar toda clase de corrosión.

Aluzinc-plate slot-perforated wastepaper bin, epoxy paint nish, with polipropylene rim protector to prevent all type of corrosion.

MEDIDA - SIZE (cm): 32 x 20 Ø



Mod. 310/GH

Papelera de acero inox. 18/8, troquelada, con aro protector de polipropileno, para evitar toda clase de corrosión.

18/8 stainless steel waste paper basket, slot-perforated, with protective polypropylene rim to prevent corrosion.

MEDIDA - SIZE (cm): 34 x 23 Ø



Mod. 750

Papelera de estudio galvanizada plastificada con PVC estampado. Con base en acero inox. 18/8 Se puede servir con tapa. COLORES: Marrón y Beige.

Plastic-coated galvanized office wastepaper basket with PVC print nish. 18/8 stainless steel base. Available with or without upper rim. COLOURS: Brown and beige.

MEDIDA - SIZE (cm): 33 x 26 Ø



Mod. 680/B - 680/M

**Papelera estudio plastificada con PVC estampado
Mod. 680/B: Beige - Mod. 680/M: Marrón.**

Plastic-coated office wastepaper basket with PVC print nish. Mod. 680/B: Beige - Mod. 680/M: Brown.

MEDIDA - SIZE (cm): 33 x 23,5 Ø



Mod. 630/B - 630/M

**Papelera estudio plastificada con PVC estampado
Mod. 630/B: Beige - Mod. 630/M: Marrón**

Plastic-coated office wastepaper basket with PVC print nish. Mod. 630/B: Beige - Mod. 630/M: Brown

MEDIDA - SIZE (cm): 33 x 20 Ø



Mod. 615

Papelera de estudio cuadrada plastificada con PVC estampado.

Square-top plastic-coated office wastepaper basket with PVC print finish.

MEDIDA - SIZE (cm): 33 x 18 x 18



Mod. 625

Papelera con pedal de 5 y 12 lt.

Pedal bin (5 or 12 litres).

MEDIDA - SIZE (cm): 5L: 29 x 20 Ø - 12L: 40 x 25 Ø



Mod. 2100/F

Papelera cenicero, grandes superficies, circular en acero inox. 18/8, forrada en espuma de piel integral de poliuretano, depósito interior galvanizado para desperdicios.

Circular ashtray/wastepaper basket for public areas, 18/8 stainless steel body, external padding in polyurethane foam, galvanized inner waste cartridge.

MEDIDA - SIZE (cm): 86 x 45 Ø



Mod. 2001/F

Papelera cenicero grandes superficies, en acero inox. 18/8, semicircular, cenicero acabado en poliéster negro, forrada en espuma de piel integral de poliuretano, depósito interior galvanizado para desperdicios.

Semicircular ashtray/wastepaper basket for public areas, 18/8 stainless steel body, external padding in polyurethane foam, galvanized inner waste cartridge.

MEDIDA - SIZE (cm): 46 x 24 x 86



Mod. 2001

Papelera cenicero grandes superficies, semicircular en acero inox. 18/8 con aro protector para evitar toda clase de corrosión, con depósito interior de plancha galvanizada.

Semicircular ashtray/wastepaper basket for public areas, 18/8 stainless steel body with polipropylene rim protector to prevent all type of corrosion. Galvanized inner waste cartridge.

MEDIDA - SIZE (cm): 46 x 24 x 86



Mod. 2000

Papelera cenicero grandes superficies semicircular, en plancha galvanizada pintada en epoxi con aro protector. Depósito interior de plancha galvanizada. Colores: Blanco y Negro.

Semicircular wastepaper bin/ashtray for public areas, in galvanized plate with epoxy paint nish. With polipropylene rim protector to prevent all type of corrosion. Galvanized inner waste cartridge. Colour: White, black.

MEDIDA - SIZE (cm): 46 x 24 x 86



Mod. 2100

Papelera cenicero grandes superficie circular, en plancha galvanizada pintada en epoxi con aro protector. Depósito interior de plancha galvanizada. Colores: Blanco y Negro.

Colores: Blanco y Negro.

Circular ashtray/wastepaper basket for public areas, galvanized plate with epoxy paint nish. With polipropylene rim protector to prevent all type of corrosion. Galvanized inner waste cartridge. Colour: White, black.

MEDIDA - SIZE (cm): 86 x 45 Ø



Mod. 2101

Papelera cenicero grandes superficies circular, en acero inox. 18/8 con aro con protector. Depósito interior de plancha galvanizada.

Circular ashtray/wastepaper basket for public areas, 18/8 stainless steel body with polipropylene rim protector to prevent all type of corrosion. Galvanized inner waste cartridge.

MEDIDA - SIZE (cm): 86 x 45 Ø



Mod. 3000/G

Papelera circular inox con tapa de acero inox 18/8 abatible, con cubeta interior.

Circular wastepaper basket with 18/8 stainless steel removable cover and inner cartridge.

MEDIDA - SIZE (cm): 75 x 45 Ø



Mod. 3100/G

Papelera circular inox con tapa de acero inox 18/8 abatible, con cubeta interior.

Circular wastepaper basket with 18/8 stainless steel removable cover and inner cartridge.

MEDIDA - SIZE (cm): 75 x 37 Ø



Mod. 695/G

Papelera circular Medium. Pie y tapa de acero inox . Se puede servir con depósito interior.

Medium circular waste paper basket. Foot and cover in stainless steel. Available with or without inner cartridge.

MEDIDA - SIZE (cm): 72 x 30 Ø



Mod. 2060/G

Papelera semicircular en acero inox. 18/8 con tapa abatible y cubeta interior.

Semicircular wastepaper basket in 18/8 stainless steel with removable cover and inner cartridge.

MEDIDA - SIZE (cm): 75 x 23 x 44

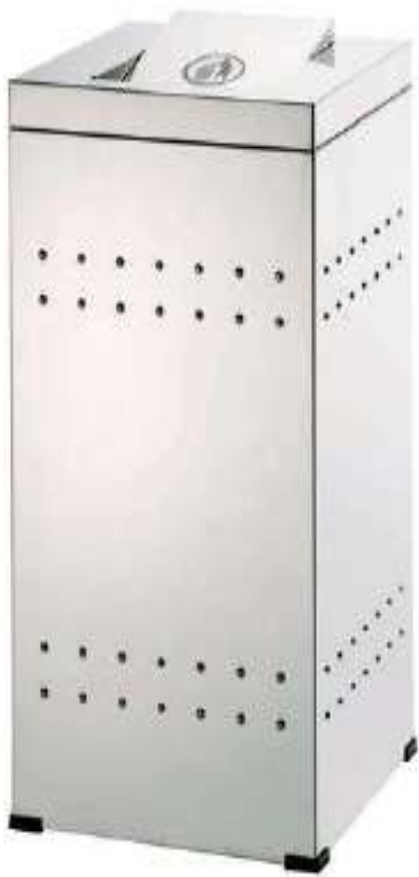


Mod. 2050/G

Papelera semicircular en acero inox. 18/8 con tapa abatible.

Semicircular wastepaper basket in 18/8 stainless steel with removable cover

MEDIDA - SIZE (cm): 81 x 19 x 35



Mod. 2200/G

Papelera grandes superficies en acero inox. 18/8. Con puerta trasera y depósito.

Wastepaper basket for public areas in 18/8 stainless steel. With rear door and collection cartridge.

MEDIDA - SIZE (cm): 46 x 46 x 83



Mod. 2200

Papelera grandes superficies pintada en oxidón. Con puerta trasera y depósito.

Waste paper basket for large areas with corrosion-resistant finish. With rear door and collection cartridge.

MEDIDA - SIZE (cm): 46 x 46 x 83

Mod. 2205

Papelera cuadrada pintada en oxidón con tapa abatible, con depósito interior en PVC.

Square wastepaper basket with corrosion-resistant finish, with removable cover, inner cartridge in PVC.

MEDIDA - SIZE (cm): 25 x 25 x 58



Mod. 2205/G

Papelera cuadrada acabada en acero Inoxidable con tapa abatible, con depósito interior en PVC.

Square wastepaper basket with stainless steel finish, removable cover, inner cartridge in PVC.

MEDIDA - SIZE (cm): 25 x 25 x 58

Mod. 2210

Papelera cuadrada pintada en oxidón con tapa abatible y cubeta interior.

Square waste paper basket with corrosion-resistant finish, with removable cover and inner cartridge.

MEDIDA - SIZE (cm): 32 x 32 x 76



Mod. 2210/G

Papelera cuadrada en acero inoxidable con tapa abatible y cubeta interior.

Square waste paper basket in stainless steel with removable cover and inner cartridge.

MEDIDA - SIZE (cm): 32 x 32 x 76

CARROS PORTA EQUIPAJES

Mod. 590

Carro maletero en acero inox.18/8. Dos ruedas fijas de 200 Ø. Dos ruedas de 125 Ø. Son encajables.

Baggage cart in 18/8 stainless steel. Two fixed wheels Ø 200 mm. Two swivel wheels Ø 125 mm. Side-stackable.

MEDIDA - SIZE (cm): 102 x 66 x 92





Mod. 240

Carro maletero, chasis cromado o acero inox. 18/8, ruedas reforzadas de 125 Ø.

Baggage cart in chrome or 18/8 stainless steel chassis, reinforced wheels Ø 125 mm.

MEDIDA - SIZE (cm): 109 x 55 x 88

Cromado / Chrome: 148,26 €

Acero inox. / Stainless steel: 205,02 €



Mod. 370

Carro perchero, de tubo cromado de 25mm Ø, con soporte ropero telescópico, se sirve con una o dos bandejas de polipropileno reforzado, ruedas de 125 Ø.

Hanger trolley in chrome-plated tube Ø 25 mm, with extending hanger, available with one or two strengthened polypropylene trays, Ø 125 mm wheels.

MEDIDA - SIZE (cm): 95 x 55 x 185



Mod. 470

Carretilla en acero inox. 18/8 con doble baranda. Preparada para varias utilidades. Ruedas de 160 Ø.

18/8 stainless steel cart with front and rear rails. Multi-purpose. Wheel Ø 160 mm.

MEDIDA - SIZE (cm): 117 x 60 x 105



Mod. 470/S

Carretilla en acero inox. 18/8. Preparada para varias utilidades. Ruedas de 160 Ø.

18/8 stainless steel cart. Multi-purpose. Wheel Ø 160 mm.

MEDIDA - SIZE (cm): 117 x 60 x 105



Mod. 910

Carro de acero inox. 18/8. Plataforma metálica cubierta con moqueta con barra perchera.

2 Ruedas fijas y 2 ruedas giratorias de 200 mm Ø.

18/8 stainless steel trolley. Metal base with pile covering, hanger bar. 2 fixed and 2 swivel wheels Ø 200 mm.

MEDIDA - SIZE (cm): Grande - Large: 112 x 62 x 185

Pequeño - Small: 89 x 62 x 185



Mod. 915

Carro Luxe Maletero/Perchero con tubo de acero inox. 18/8. Plataforma metálica cubierta con moqueta con barra perchera. 2 Ruedas fijas y 2 ruedas giratorias de 200 mm Ø.

Luxury baggage/hanger trolley. 18/8 stainless steel tubing. Metal base with pile covering, hanger bar. Wheels: 2 fixed and 2 swivel, Ø 200 mm.

MEDIDA - SIZE (cm): 112 x 62 x 176



Mod. 850

Carro Luxe Móvil. Perchero. Tubo acero inox. 18/8. Con ruedas giratorias de 100 mm Ø con protectores. DESMONTABLE, ENCAJABLE.

Luxury mobile hanger trolley. 18/8 stainless steel tubing. Ø 100 mm wheels and protective disks. STACKABLE AND COLLAPSIBLE.

MEDIDA - SIZE (cm): 160 x 60 x 170



Mod. 905

Carro Maletero. Perchero en acero inoxidable.

Luggage trolley. With stainless steel hanger.

MEDIDA - SIZE (cm): Grande - Large: 187 x 62 x 112

Pequeño - Small: 187 x 62 x 89



Mod. 850/P

Carro Perchero en acero inox. 18/8 de 25 x 1,5cm Ø con 4 ruedas giratorias de 75 mm Ø.

18/8 stainless steel hanger trolley 25 x 1.5 Ø 4 swivel wheels Ø 75 mm.

MEDIDA - SIZE (cm): 160 x 50 x 150

SOPORTES MALETAS



Mod. 610

Soporte maletero cromado plegable.
Folding chrome-plated luggage stand.
MEDIDA - SIZE (cm): 73 x 61 x 69



Mod. 620

Soporte auxiliar bandeja en acero inox. 18/8
Folding tray stand in 18/8 stainless steel.
MEDIDA - SIZE (cm): 59 x 40 x 69

PIES Y CORDONES DE SEPARACIÓN



Mod. Cuerdas

COLORES: beige, burdeos, azul y negro.
Ropes. COLOURS: beige, wine, blue, black.
LONGITUD - LENGTH: 1 mt. / 1,5 mt.



Mod. Palo 280

Poste, pie cónico de metal. Colores: inox., cromado y dorado.
Post with conical metal will server as 1 m or 1,5 m cordon.
MEDIDA - SIZE (cm): 89 x 30 Ø



Mod. Palo 2555

Poste extensible con cinta de 2 mt.
Retractable belt stanchion (belth length: 2 m).



Mod. Palo 2560

Porta notas adaptable a Mod. Palo 2555.
holder adaptable to Mod. stanchion 2555.



Mod. Piso Mojado

Piso mojado.
Wet floor.

BAÑO



Mod. 160 / 170

Portarrollo de papel higiénico. Aluzinc pintado epoxi color blanco.

Toilet roll dispenser. Aluzinc with white epoxy paint finish.

MEDIDA - SIZE (cm) Mod. 160: 24 x 13

MEDIDA - SIZE (cm) Mod. 170: 29 x 13



Mod. 160G / 170G

Portarrollo de papel higiénico. Acero inox. 18/8.

Toilet roll dispenser. 18/8 stainless steel.

MEDIDA - SIZE (cm) Mod. 160G: 24 x 13

MEDIDA - SIZE (cm) Mod. 170G: 29 x 13



Mod. 740

Asiento bañera en acero inox. 18/8. Abatible.

Bath seat in 18/8 stainless steel. Removable.

MEDIDA - SIZE (cm): 40 x 40



Mod. 200

Escobillero en acero inox. 18/8. Se puede servir con soporte de pared.

Toilet brush and holder in 18/8 stainless steel. Wall fixture available as option

MEDIDA - SIZE (cm): 37 x 8,5 Ø

SERVILLETOS



Mod. 510

Dispensador de toallitas zig-zag en acero inox. 18/8

Zig-zag paper towel dispenser in 18/8 stainless steel.

MEDIDA - SIZE (cm): 27 x 13 x 30



Mod. 330

Portapañuelos de celulosa en acero inox. 18/8.

Tissue paper dispenser in 18/8 stainless steel.

MEDIDA - SIZE (cm): 6 x 14 x 27



Mod. 350

Armarios llaveros 56, 108, 156, 246, 447 llaves

Keys cupboard 56, 108, 156, 246, 447 keys

MEDIDA - SIZE (cm): 250 x 390 x 60

MEDIDA - SIZE (cm): 260 x 390 x 60

MEDIDA - SIZE (cm): 320 x 520 x 60

PAPELERAS SANITARIAS



Mod. 2207

Papelera de reciclaje rectangular en acero inoxidable 304 de 0,8mm, con tres departamentos individuales con tapa abatible.

Se puede servir con depósito interior.

Recycle bin rectangular 304 0.8 mm stainless steel with three individual departments with hinged lid. It can be served with inner tank.

MEDIDA - SIZE (cm): 73 x 25 x 70



Mod. 2208

Papelera en acero inox. 18/8. Se puede servir con soporte de pared.

18/8 stainless steel recycle bin. Wall fixture available as option.

MEDIDA - SIZE (cm): 49 x 25 x 70



Mod. 4100

Papelera de reciclaje redonda en acero inoxidable 304 de 1 mm, con dos departamentos individuales con tapa abatible.

Round recycling bin in 1 mm thick 304 stainless steel with two individual departments with swing lid.

MEDIDA - SIZE (cm): 75 x 45 Ø



Mod. 4000

Papelera de reciclaje redonda en acero inoxidable 304 de 1mm, con 3 departamentos individuales con tapa abatible.

Round recycling wastepaper in 1mm thick 304 stainless steel, with three individual sections, with folding cover.

MEDIDA- SIZE (cm): 85 x 50 Ø



Mod. 2210/R

Papelera cuadrada de chapa zincada pintada en oxidón, con tapa abatible en acero inox. con detalle de reciclar. Depósito interior P.V.C.

Square wastepaper bin in zinc-plated metal sheet, oxidon finish, with folding stainless steel cover, with recycling details. Inner PVC container.

MEDIDA- SIZE (cm): 32 x 32 x 76



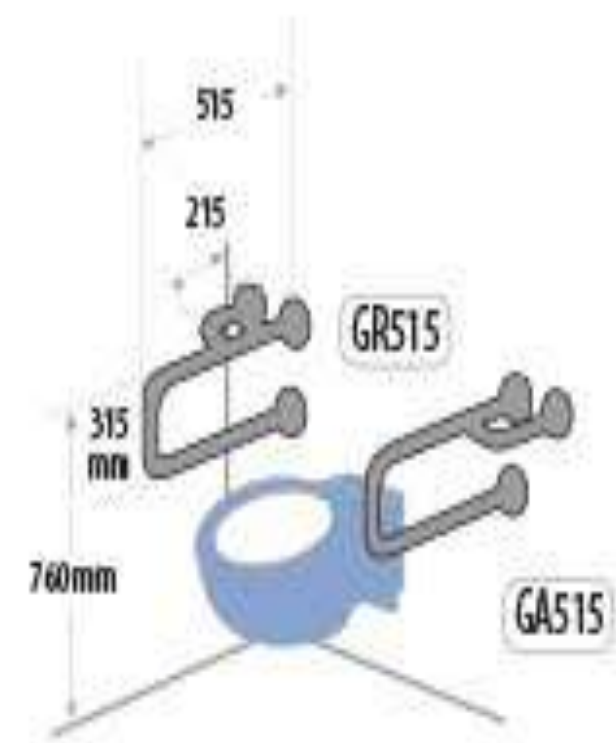
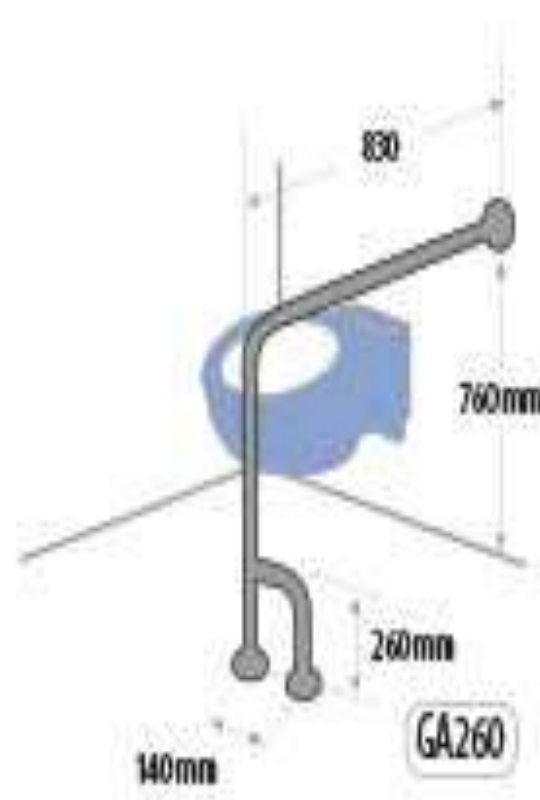
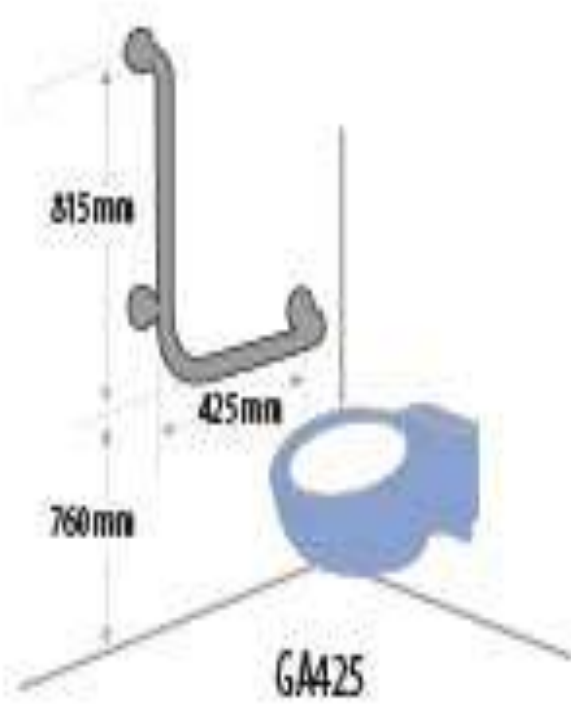
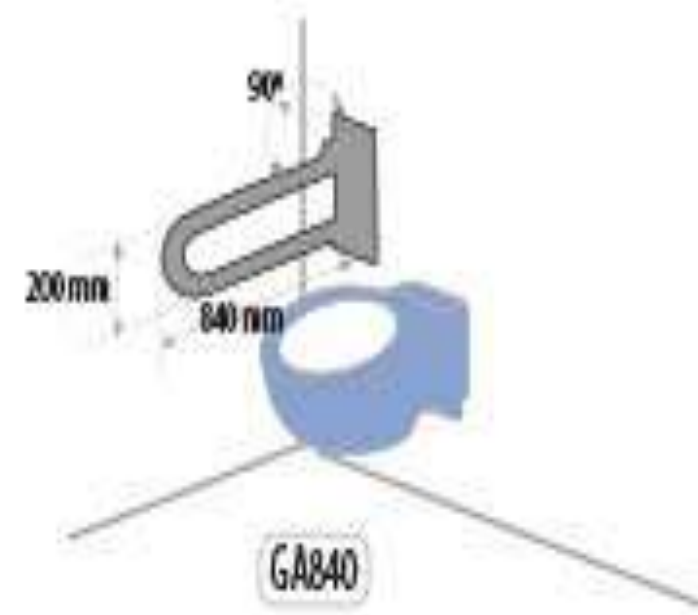
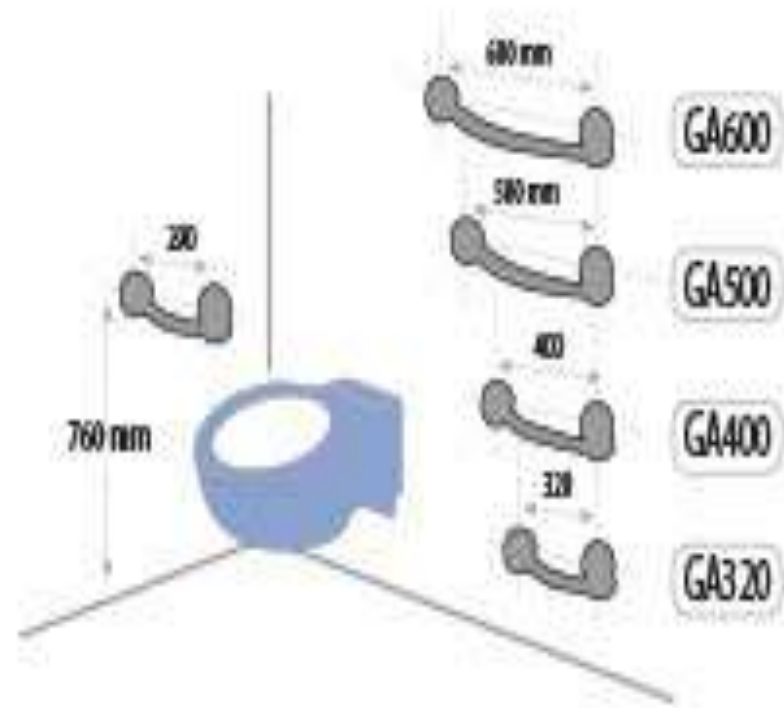
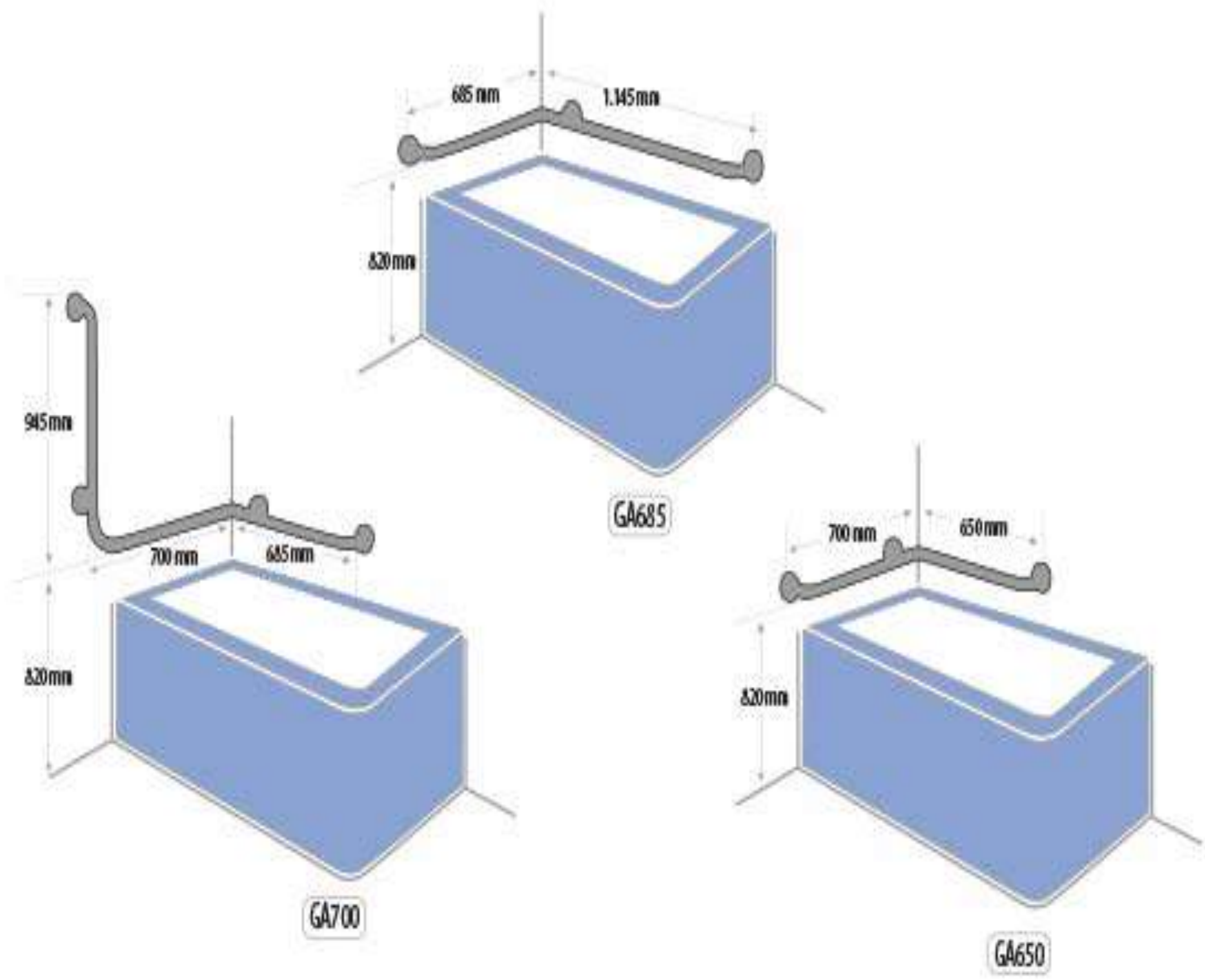
Mod. 2205/R

Papelera cuadrada de chapa zincada pintada en oxidón con tapa abatible en acero inox. Con detalle de reciclar. Depósito interior P.V.C.

Square wastepaper bin in zinc-plated metal sheet, oxidon finish, with folding stainless steel cover, with recycling details. Inner PVC container.

MEDIDA - SIZE (cm): 25 x 25 x 58

BARRAS





GALINDO

ESPECIALISTAS EN ÚTILES DE LIMPIEZA

c/Indústria núm. 11 nave 6 P.I El Pla

Tel. 93 685 37 26/Fax. 93 685 39 20

08980 Sant Feliu de Llobregat (Barcelona)

www.talleresgalindo.com

talleres@talleresgalindo.com



VER EL RESTO DE
CATALOGOS



Pol.Ind. la Negrilla C/Celulosa nº12

info@rodriguezmenacho.es



#41016. Sevilla



954.259.783



www.menacho.eu

Menacho

